

# BEWIDIO

INSTRUCTIONS D'INSTALLATION, D'UTILISATION ET D'ENTRETIEN

INSERT À BOIS

## LLAMA CRISTAL



### VISION L Y VISION 360



80

ESPAÑOL



ENGLISH



PORTUGUÊS



FRANÇAIS



ITALIANO



DEUTSCH



SVENSKA



conforme à la NORME EUROPÉENNE EcoDesign 2022

Toutes les réglementations locales, y compris celles en rapport avec les normes nationales ou européennes, doivent être respectées lors de l'installation de l'appareil.

M  
A  
N  
U  
E  
L  
  
D'  
U  
T  
I  
L  
I  
S  
A  
T  
I  
O  
N

**IDIOMA - LANGUAGE - LINGUAGEM - LANGUE - LINGUA - SPRACHE - SPRÄK**

ESPAÑOL ..... ES

ENGLISH ..... EN

PORTUGUÊS ..... PT

FRANÇAIS ..... FR

ITALIANO ..... IT

DEUTSCH ..... DE

SVENSKA ..... SV

CHÈRE CLIENTE,

Nous vous remercions d'avoir choisi un appareil BELLIDO.

Nous l'avons conçu pour vous offrir un maximum de plaisir, de confort et de sécurité.

Il a été fabriqué avec le plus grand soin. Néanmoins, n'hésitez pas à contacter votre revendeur si vous constatez des anomalies.

Veillez lire attentivement ce manuel, car il contient des instructions importantes concernant le fonctionnement, l'entretien et la sécurité du produit.

## TABLE DES MATIÈRES

### PRODUIT

- |  |       |
|--|-------|
| 1.- Normes, certificats et caractéristiques techniques ..... | FR-04 |
| 2.- Dimensions et informations techniques .....              | FR-05 |

### INSTALLATION

- |                                    |       |
|------------------------------------|-------|
| 3.- Installation recommandée ..... | FR-06 |
|------------------------------------|-------|

### UTILISATION

- |   |       |
|---|-------|
| 4.- Recommandations .....                               | FR-09 |
| 5.- Combustibles .....                                  | FR-09 |
| 6.- Utilisation courante .....                          | FR-10 |
| 7.- Précautions lors de la première utilisation .....   | FR-11 |
| 8.- Allumage du feu .....                               | FR-11 |
| 9.- Entretien du feu et optimisation du chauffage ..... | FR-12 |
| 10.- Extinction du feu .....                            | FR-12 |

### ENTRETIEN

- |   |       |
|---|-------|
| 11.- Entretien des matériaux réfractaires ..... | FR-13 |
| 12.- Entretien courant .....                    | FR-13 |
| 13.- Entretien annuel .....                     | FR-14 |
| 14.- Ramonage .....                             | FR-15 |
| 15.- Tableau d'entretien .....                  | FR-16 |

### EN CAS DE PROBLÈMES

- |  |       |
|--|-------|
| 16.- Problèmes et solutions .....                      | FR-17 |
| 17.- Avertissements et sécurité .....                  | FR-18 |
| 18.- En cas d'incendie .....                           | FR-18 |
| 19.- Accessoires, composants et pièces détachées ..... | FR-19 |

### GARANTIE

- |                              |       |
|------------------------------|-------|
| Garantie .....               | FR-21 |
| Formulaire de garantie ..... | FR-22 |

## 1.- NORMES, CERTIFICATS ET CARACTÉRISTIQUES TECHNIQUES

Les inserts à bois LLAMA CRISTAL DOUBLE FACE BELLIDO sont conformes aux exigences des normes européennes en termes de performances, d'émissions de gaz, de sécurité, etc.

Les données suivantes ont été fournies par un laboratoire agréé.



### Résultats des tests conformément aux normes: EcoDesign 2022

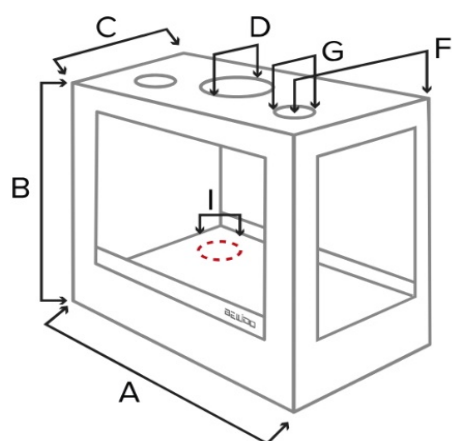
UNE-EN\_13229:2001 - UNE-EN\_13229:2001/A1:2003 - UNE-EN\_13229:2001/A2:2004 -  
 UNE-EN\_13229:2001/AC:2006 - UNE-EN\_13229:2001/A2:2004/AC:2007

<b>CE</b>	
<b>BELLIDO Manuf. Metálicas, S.L.</b> 14550 - Montilla (Cordoue) ESPAGNE	
<b>LLAMA CRISTAL 80 VISION L</b>	
Combustible recommandé : <b>bûches de bois uniquement</b>	
Distance minimale de sécurité pour matériaux combustibles :	
- Côtés :	<b>300</b> mm.
- Devant :	<b>1000</b> mm.
- Derrière :	<b>300</b> mm.
Émissions de CO : 13 % O <sub>2</sub> (Nominal)	<b>0,08</b> %
Température moyenne des gaz de combustion à la nuisance	<b>249</b> °C
Puissance calorifique nominale	<b>&gt;7,3</b> kW
Rendement :	<b>&gt;78</b> %

<b>CE</b>	
<b>BELLIDO Manuf. Metálicas, S.L.</b> 14550 - Montilla (Cordoue) ESPAGNE	
<b>LLAMA CRISTAL 80 VISION 360</b>	
Combustible recommandé : <b>bûches de bois uniquement</b>	
Distance minimale de sécurité pour matériaux combustibles :	
- Côtés :	<b>300</b> mm.
- Devant :	<b>1000</b> mm.
- Derrière :	<b>300</b> mm.
Émissions de CO : 13 % O <sub>2</sub> (Nominal)	<b>0,12</b> %
Température moyenne des gaz de combustion à la nuisance	<b>211</b> °C
Puissance calorifique nominale	<b>&gt;11,6</b> kW
Rendement :	<b>&gt;82</b> %

Veuillez lire attentivement le manuel d'installation et les instructions d'utilisation.

**2.- DIMENSIONS ET INFORMATIONS TECHNIQUES**



(A) Largeur de l'appareil		
(B) Hauteur de l'appareil		
(C) Profondeur de l'appareil		
(D) Diamètre sortie fumée		
(E) Distance arrière sortie fumée		
(F) Distance arrière sortie ventilator		
(G) Diamètre sorties ventilation		
(I) Diamètre prise d'air extérieur		

	LLC80DF3	LLC80DF4
(A) Largeur de l'appareil	75,7	73,4
(B) Hauteur de l'appareil	55,5	55,5
(C) Profondeur de l'appareil	46,8	46,8
(D) Diamètre sortie fumée	17,5	17,5
(E) Distance arrière sortie fumée	-	-
(F) Distance arrière sortie ventilator	20,6	20,6
(G) Diamètre sorties ventilation	12,5	12,5
(I) Diamètre prise d'air extérieur	12	12

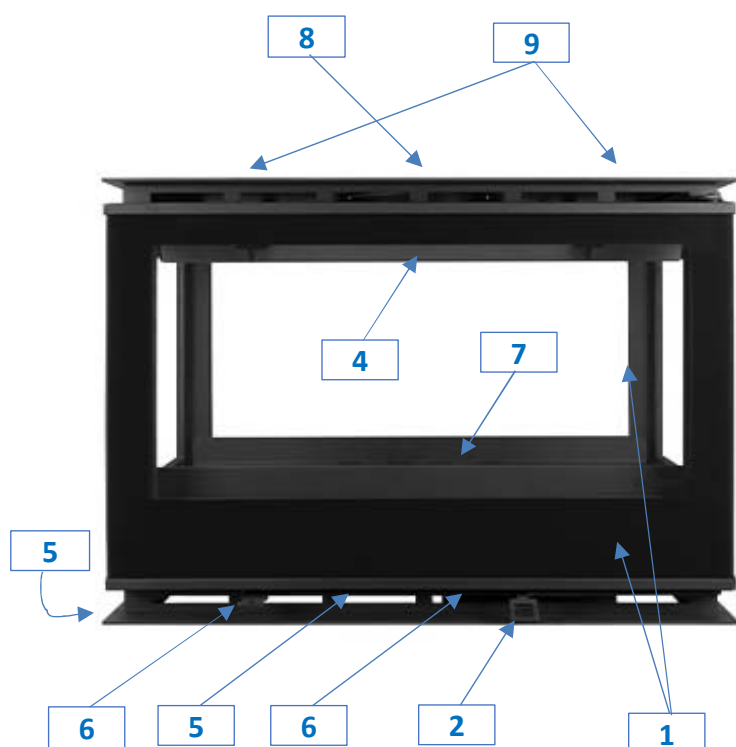
\* dimensions indiquées en cm

**AUTRES CARACTÉRISTIQUES TECHNIQUES**

Tirage moyen pour obtenir la puissance calorifique nominale (Pa)		
Volume de la masse des fumées (g/s)		
Température moyenne des gaz de combustion à la puissance nominale (°C)		
Taux de consommation de bois de chauffage à l'heure recommandé (à 12 % d'h)		
Longueur maximale des bûches en position horizontale (cm)		
Poids de l'appareil (kg)		

	LLC80DF3	LLC80DF4
Tirage moyen pour obtenir la puissance calorifique nominale (Pa)	12,0	12,0
Volume de la masse des fumées (g/s)	11	11
Température moyenne des gaz de combustion à la puissance nominale (°C)	220	220
Taux de consommation de bois de chauffage à l'heure recommandé (à 12 % d'h)	1,5 - 2,3	1,5 - 2,3
Longueur maximale des bûches en position horizontale (cm)	40 - 50	40 - 50
Poids de l'appareil (kg)	140	133

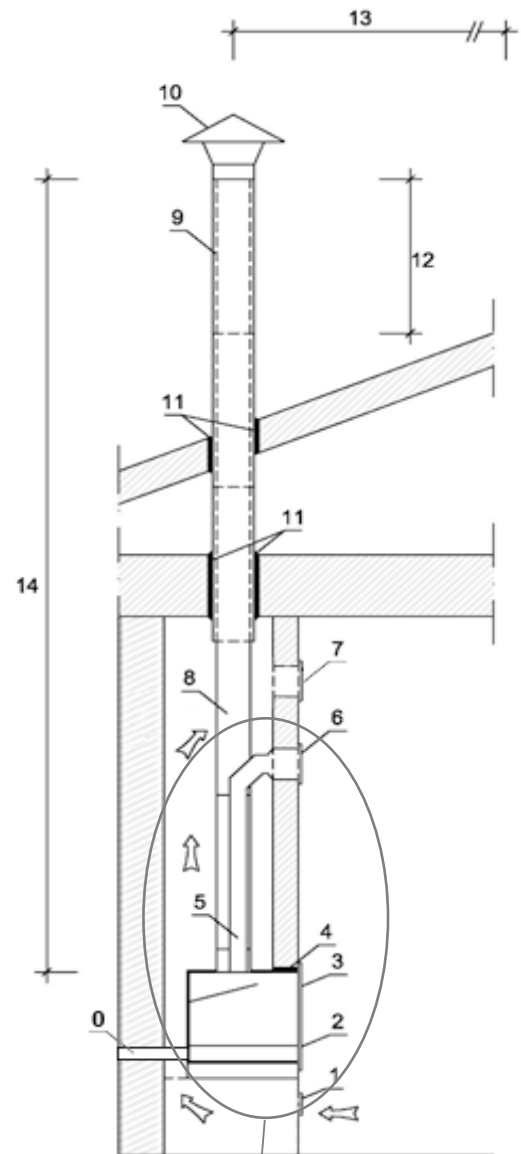
**DÉTAILS ET MANIPULATIONS**



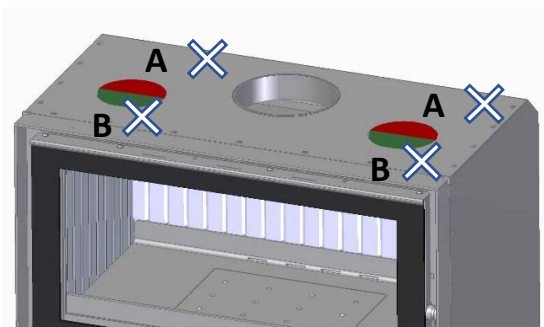
- 1.- Porte s'ouvrant à gauche
- 2.- Poignée de porte
- 3.- Réflecteur de chaleur (Blackeram)
- 4.- Double déflecteur de fumée
- 5.- Entrée air extérieur (prise d'air)
- 6.- Régulateur de prise d'air de combustion
- 7.- Air de combustion (combustion simple)
- 8.- Sortie de fumée de l'insert
- 9.- Sortie pour la canalisation de l'air

## 3.- INSTALLATION RECOMMANDÉE

- 0.- Prise d'air de combustion
- 1.- Prise d'air chambre (bouche d'équilibrage)
- 2.- Prise d'air convection naturelle
- 3.- Sortie de ventilation de l'appareil
- 4.- Joint de dilatation périphérique (>1 cm)
- 5.- Conduit de canalisation de convection naturelle.
- 6.- Grille de canalisation directe à convection naturelle
- 7.- Grille ventilation naturelle (bouche d'équilibrage)
- 8.- Conduit d'évacuation fumée simple (à l'intérieur)
- 9.- Conduit d'évacuation fumée isolé (à l'extérieur)
- 10.- Chapeau/déflexeur extrémité
- 11.- Joint de dilatation et d'étanchéité (étanche)
- 12.- Élévation minimale au-dessus du faîtage (>1 m)
- 13.- Séparation minimale volume contigu (>8 m)
- 14.- Longueur minimale conduit évacuation (>4 m)

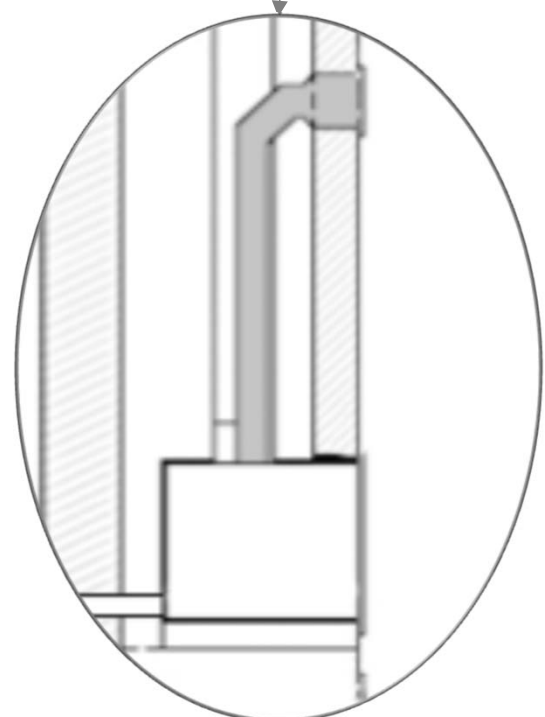


### BOUCHES DE CANALISATION



L'INSERT N'EST PAS ÉQUIPÉ D'UNE VENTILATION FORCÉE.

Pour éviter les concentrations excessives de température à l'intérieur, retirez les sorties prédécoupées (en haut) et canalisez-les vers l'extérieur du caisson de revêtement.



### CONDUIT DE FUMÉE

- Il doit y avoir un tirage suffisant, capable de créer une dépression, dans l'idéal autour de 12 Pa. Un tirage inférieur peut provoquer des fuites de fumée en cas d'ouverture de la porte ; un tirage supérieur tend à entraîner une combustion rapide et une diminution du rendement.
- Ses dimensions doivent être adaptées pour évacuer les fumées correctement (EN 13384-1).
- Il doit être de préférence en acier et avoir une section interne circulaire. S'il est rectangulaire, les bords extérieurs doivent avoir un rayon d'au moins 20 mm et un rapport avec les dimensions intérieures <1,5.

### CHAPEAU DE CHEMINÉE

- Il doit être de type anti-vent.
- Il doit avoir une section interne égale à celle du conduit de la cheminée et une section de sortie égale à deux fois la section interne du conduit de la cheminée.
- En cas de conduits de cheminée jumelés (qui doivent être espacés d'au moins 2 m de préférence),

- La section du conduit doit être constante.
  - Il doit être imperméable et isolé thermiquement pour assurer le tirage.
- Si possible, prévoir une chambre de collecte pour les imbrûlés et les éventuelles condensations.
- Si le conduit existe au préalable, il doit être nettoyé pour éviter les risques d'incendie.

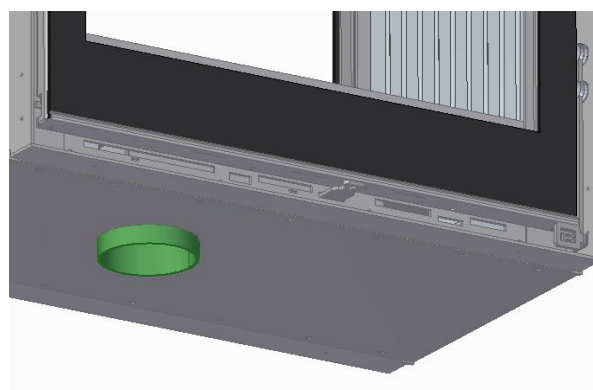
- le cône de la cheminée qui reçoit le produit de combustion solide ou de l'étage le plus haut doit dépasser l'autre en hauteur d'au moins 100 cm.
- Il doit être au-dessus de la zone de reflux.
  - Il ne doit pas gêner l'entretien de la cheminée.

### PRISE D'AIR EXTÉRIEUR

Afin de recharger l'oxygène brûlé pendant le fonctionnement de la cheminée, il est nécessaire de prévoir une prise d'air adaptée dans la pièce où l'insert est installé.

Ci-dessous, un exemple de prise d'air arrière :  
raccordez le manchon de  $\varnothing$  12 cm de manière qu'il ne soit pas enfermé dans le caisson et que l'air puisse pénétrer par la prise d'air.

Sous réserve des réglementations locales, la prise d'air peut être située à l'extérieur ou dans des pièces adaptées non dépressurisées.



**NE JAMAIS COUVRIR OU BLOQUER L'ENTRÉE D'AIR.**  
Si l'entrée d'air de l'appareil ne fonctionne pas, la combustion ne peut pas se faire correctement.

## REVÊTEMENTS, HOTTE ET AÉRATIONS

Ne recouvrir l'appareil qu'après avoir effectué les opérations suivantes :

- raccordez l'appareil à la sortie de fumée et à la prise d'air ;
- vérifiez si l'appareil chauffe correctement ;
- vérifiez le nivellement de l'appareil.

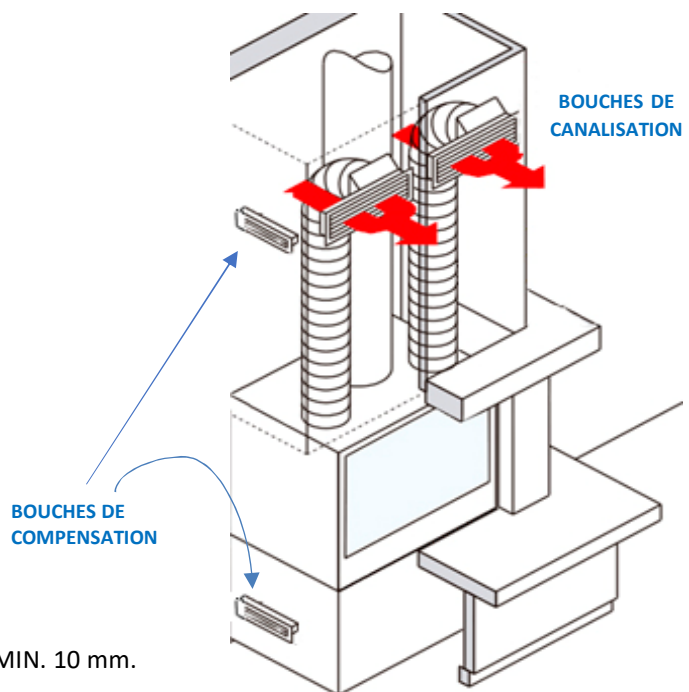
L'installateur doit respecter toutes les normes d'installation et prendre toutes les précautions nécessaires contre la surchauffe et l'incendie.

En particulier :

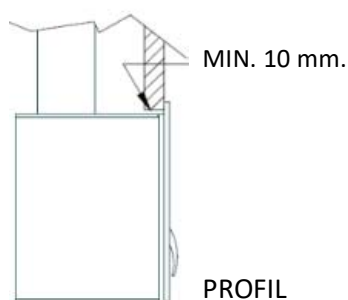
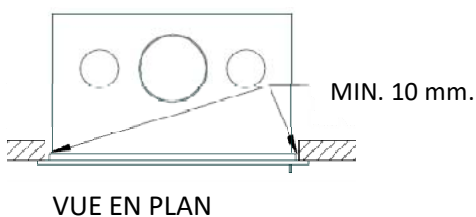
- pour réaliser la plinthe sous le foyer, il est nécessaire de prévoir une fente pour le passage de l'air de recirculation de la pièce ;
- laisser la possibilité d'inspecter et de remplacer les ventilateurs, depuis l'avant ;
- les parties en bois doivent être protégées par des panneaux ignifuges et doivent être éloignées d'au moins 1 cm du foyer afin de permettre une circulation d'air suffisante pour éviter l'accumulation de chaleur. La hotte peut être en plaques de plâtre ignifugées et doit inclure l'installation de la canalisation de l'air chaud comme indiqué ci-dessus.

Il est conseillé de ventiler l'intérieur de la hotte grâce au flux d'air qui entre par le bas (espace entre la porte et la poutre) et qui sort par convection à travers la grille située au-dessus, ce qui permet récupérer la chaleur et d'éviter une surchauffe excessive.

En outre, il convient de tenir compte des normes en vigueur dans chaque pays concernant « l'isolation, les finitions, les revêtements et les conseils de sécurité ».



## JOINT DE DILATATION



## BOUCHES DE COMPENSATION

Elles doivent obligatoirement être aménagées sur le devant : l'une en dessous et l'autre au-dessus de la bouche de l'appareil.

LE NON-RESPECT DES CONDITIONS D'INSTALLATION EXONÈRE LE FABRIQUANT ET LE DISTRIBUTEUR DE TOUTE RESPONSABILITÉ CONCERNANT L'APPAREIL.



## **4.- RECOMMANDATIONS**

Pour l'installation de cet appareil BELLIDO, nous vous conseillons de faire appel à un professionnel dûment qualifié qui vérifiera que le produit, les accessoires et les matériaux environnants sont conformes à toutes les réglementations (locales et nationales) et à toutes les normes (nationales et internationales).

L'appareil doit être installé de manière à garantir l'accès au ramonage du foyer, de l'avaloir et du conduit d'évacuation de la fumée.

Toute modification apportée à l'appareil peut présenter un danger et annuler la garantie.

Toutes les parties extérieures de l'appareil atteignent des températures élevées. Utilisez une manique et/ou des gants pour ouvrir la porte et vérifier les bouches d'entrée d'air.

**L'APPAREIL A ÉTÉ CONÇU POUR FONCTIONNER DE MANIÈRE INTERMITTENTE. IL NE DOIT PAS Y AVOIR UNE COMBUSTION CONTINUE.**

## **5.- COMBUSTIBLES**

Les essences de bois ont des pouvoirs calorifiques différents et ne brûlent pas toutes de la même façon ; d'une manière générale, il est préférable d'utiliser des bois durs comme le chêne, le hêtre, le frêne, l'olivier ou les arbres fruitiers, qui produisent à la fois de beaux feux et beaucoup de braises, et dont l'incandescence dure longtemps.

Quel que soit le bois choisi, il doit être bien sec : le bois humide chauffe beaucoup moins, car une grande partie de l'énergie est utilisée pour évaporer l'eau qu'il contient. En outre, le bois humide dégage beaucoup de fumée et peu de flammes, ce qui salit le foyer, la vitre et les conduits de cheminée.

Pour éviter toute perte d'énergie et une combustion trop lente, BELLIDO déconseille l'utilisation de bois de chauffage dont le taux d'humidité est supérieur à 20 %. Dans l'idéal, le bois de chauffage doit avoir un taux d'humidité inférieur à 16 %.

Pour favoriser le séchage, il est important de faire des fentes dans les grosses bûches et de couvrir le bois pour le protéger de la pluie, tout en le stockant dans un endroit bien ventilé.

En général, il faut compter un minimum de 1 à 2 ans de séchage ; avec l'expérience, vous apprendrez à estimer le degré de séchage des bûches en les soupesant ; plus elles sont sèches, plus elles sont légères, et le son en les cognant les unes contre les autres est plus clair. (Vous pouvez également utiliser un humidimètre, disponible chez tous les revendeurs BELLIDO, pour contrôler avec précision la qualité du bois et le taux d'humidité).

Les appareils BELLIDO sont conçus pour un usage domestique, et en aucun cas pour incinérer des déchets de quelque nature que ce soit. Ne brûlez que des bûches de bois : n'utilisez pas de charbon, d'aggloméré, de bois vernis ou traité chimiquement, ou tout autre combustible non recommandé (ni aucun combustible liquide). Ces matériaux produisent trop de chaleur, ce qui risque d'endommager et de salir le foyer (entre autres, le verre peut prendre une couleur laiteuse) ; en outre, ils dégagent des fumées polluantes toxiques.

Vous trouverez ci-dessous les caractéristiques des certains types de bois que vous pouvez utiliser :

(voir page suivante)

**SI VOUS UTILISEZ DU BOIS QUI N'EST PAS ASSEZ SEC, LA COMBUSTION AURA UN FAIBLE POUVOIR CALORIFIQUE, ELLE ENTRAÎNERA PLUS DE SALETÉS ET DE RÉSIDUS ET RÉDUIRA CONSIDÉRABLEMENT LA**

## UTILISATION (suite)

BOIS	POUVOIR CALORIFIQUE	COMBUSTION	FLAMMES	FUMÉE	BRAISE	TEMPS DE SÉCHAGE
HÊTRE	EXCELLENT	Rapide	Clares et vives	Faible	Bonne	Normal
FRÊNE	EXCELLENT	Lente	Vives	Moyenne	Très bonne	Rapide
CHÊNE	EXCELLENT	Très lente	Clares et vives	Moyenne	Excellente	Lent
OLIVIER	EXCELLENT	Lente	Courtes	Moyenne	Très bonne	Normal
ORME	EXCELLENT	Lente	Petites	Faible	Bonne	Très lent
BOULEAU	TRÈS BON	Rapide	Clares et vives	Moyenne	Bonne	Très rapide
CHÂTAIGNIER	TRÈS BON	Moyenne	Pétillantes	Moyenne	Bonne	Normal
ÉRABLE	BON	Lente	Pétillantes	Nul	Bonne	Très rapide
PIN	BON	Rapide	Pétillantes	Abondante	Faible	Rapide
TILLEUL	MOYEN	Moyenne	Clares et vives	Faible	Faible	Très rapide
SAPIN	MOYEN	Rapide	Pétillantes	Abondante	Faible	Très rapide
NOYER	MOYEN	Moyenne	Courtes	Moyenne	Bonne	Normal
PEUPLIER	FAIBLE	Rapide	Clares et vives	Faible	Faible	Normal
SAULE	FAIBLE	Rapide	Clares et vives	Abondante	Faible	Lent

### 6.- UTILISATION COURANTE

La gamme d'appareils BELLIDO est conçue pour fonctionner en circuit fermé.

Certaines parties du foyer - la vitre et les parois extérieures - peuvent atteindre des températures très élevées, même en cas d'utilisation normale (puissance nominale) et l'irradiation de la vitre peut être importante.

Pour éviter tout risque de dommage ou d'incendie, éloignez les objets sensibles à la chaleur quand le foyer est allumé.

Ne laissez pas les enfants sans surveillance dans la pièce où est installée la cheminée.

Vérifiez que les entrées et les sorties d'air ne sont jamais obstruées.

Lorsque le feu est allumé, c'est-à-dire quand la phase d'allumage est terminée, la température de la chambre de combustion est très élevée et la chaleur est dissipée de deux manières principales :

- par irradiation à travers le verre et
- par convection naturelle (et convection forcée, le cas échéant) : l'air circule dans la double paroi (entraîné par les ventilateurs s'ils sont installés) autour de la chambre de combustion et est réchauffé avant d'être diffusé dans l'ensemble de la pièce.

SI VOTRE APPAREIL EST ÉQUIPÉ D'UN VENTILATEUR, il est également équipé d'un interrupteur thermique (thermostat) : ce dispositif empêche le ventilateur de fonctionner si la pièce n'est pas assez chaude afin d'éviter les courants d'air froids désagréables.

Il est donc normal que le ventilateur ne démarre pas immédiatement après l'allumage et s'arrête lorsque le feu s'éteint.

## **7.- PRÉCAUTIONS LORS DE LA PREMIÈRE UTILISATION**

Avant d'allumer le premier feu dans votre nouvelle cheminée, vérifiez qu'il ne reste aucun élément lié à l'installation (bombe de peinture, tube de graisse, outils, etc.) à l'intérieur de la chambre de combustion ou sur les déflecteurs.

La peinture n'est pas cuite au four, elle est donc relativement fragile, mais elle va durcir avec les premiers feux ; il faut donc manipuler l'appareil avec précaution.

Les premiers feux vont dégager certaines fumées et odeurs : elles proviennent de la peinture, de l'huile de protection des tôles et du séchage des briques ou blackeram, etc. La peinture va durcir et les odeurs vont disparaître.

Après une période de non-utilisation, vérifiez que les conduits, les entrées et les sorties d'air ne sont pas obstrués et que rien ne bloque les différents mécanismes.

## **8.- ALLUMAGE DU FEU**

Il faut allumer un feu vif pour chauffer le foyer et favoriser un bon tirage.

Au moment de l'allumage du feu, le conduit de la cheminée est rempli d'air froid plus lourd que la fumée.

Si le démarrage du feu n'est pas assez vigoureux, les fumées ne parviendront pas à soulever ce bouchon et le feu s'étouffera.

Mettez une pastille et couvrez-la avec du petit bois. Placez des bûches plus grosses sur le dessus. Insérez un long morceau de papier allumé à une extrémité depuis le haut, à côté du déflecteur. Puis faites-le descendre lentement jusqu'à allumer la pastille d'allumage. Grâce à ce mouvement du papier, les gaz chauds issus de cette combustion commencent à expulser l'air froid qui se trouve dans la cheminée. Ce processus facilite l'allumage et le tirage de la cheminée.

Ouvrez les volets d'entrée d'air (voir page 12) et fermez la porte lentement. Une fois le feu allumé, ouvrez la porte lentement pour ne pas provoquer un courant d'air excessif et ajoutez du bois, sans toutefois surcharger le foyer (voir page 5).

Le porte de la cheminée doit toujours être fermée. Elle ne doit être ouverte que pour remettre du bois.

### REMARQUES

Dans certaines conditions atmosphériques (lorsque la température extérieure est supérieure à la température intérieure), la cheminée s'étouffe : dans ce cas, il faut mettre davantage de papier et de petit bois pour bien chauffer le conduit de la cheminée et rétablir le tirage.

Si le tirage est faible, la combustion n'est pas aussi bonne qu'elle devrait l'être, il y a plus de résidus, le verre se salit plus rapidement et, dans certains cas, le feu peut même s'éteindre.

Si votre insert est équipé d'un ventilateur et qu'il y a une panne d'électricité, réduisez le tirage ou l'entrée d'air pour éviter une surchauffe.

## 9.- ENTRETIEN DU FEU ET OPTIMISATION DU CHAUFFAGE

Le bon tirage du feu dépend principalement de deux éléments : la quantité de bois et la quantité d'air de combustion.

Le foyer doit être alimenté en bois normalement [voir la consommation et les combustibles aux pages 5 et 7]. Après un certain temps d'utilisation, vous trouverez le réglage idéal pour vous en fonction des caractéristiques de la cheminée et de vos goûts.

Le poids du bois de chauffage est un facteur déterminant, mais la taille des bûches également : 2 petites bûches brûlent plus rapidement qu'une grosse bûche d'un poids équivalent, car la surface de bois exposée aux flammes est plus grande.

### RÉGLAGE ET CONSERVATION DE LA CHALEUR (RÉGULATION DE L'AIR)

L'entrée d'air de l'appareil permet de régler la quantité d'air qui alimente la combustion.

Pour augmenter ou réduire le débit d'air de combustion dans la chambre de combustion, réglez le débit d'air à l'aide de la poignée prévue à cet effet.

Le conduit de la cheminée est plein de gaz chaud beaucoup plus léger que l'air extérieur qui a une tendance naturelle à s'élever : c'est pourquoi on dit que la cheminée « tire ». La cheminée aspire littéralement les gaz contenus dans le foyer. Mais il faut éviter que ces gaz et la chaleur qu'ils contiennent ne s'échappent trop facilement par la cheminée.

Deux dispositifs les ralentissent :

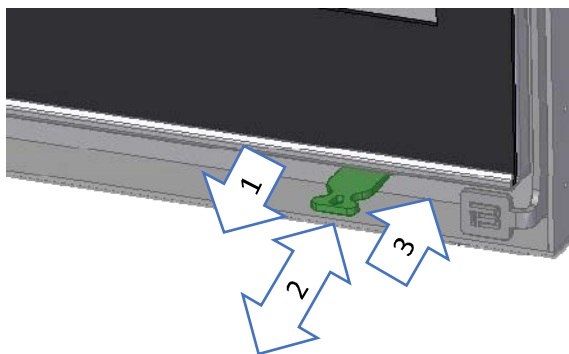
- au départ, l'air nécessaire à la combustion ne peut pénétrer dans le foyer que par une bouche ou entrée réglable, qui permet de doser la quantité d'air nécessaire pour obtenir le tirage souhaité ;
- ensuite, les gaz chauds ne peuvent pas s'écouler directement dans la cheminée, mais doivent circuler dans un système de dérivations qui forment un deuxième bouchon d'étranglement.

Ce processus d'étranglement augmente la chaleur dans le foyer, ce qui est l'un des objectifs recherchés. En effet, plus la température est élevée, plus la combustion est complète (meilleur rendement) et moins il y a de résidus nocifs.

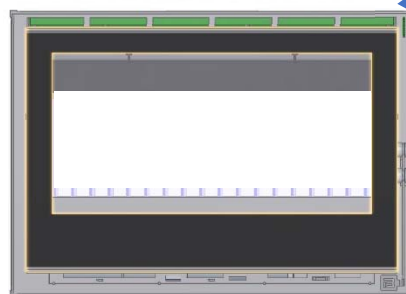
### RÉGULATION DE L'AIR GRÂCE AUX CANALISATIONS

Si votre appareil a été installé avec les canalisations, vous pouvez utiliser la fermeture de la ventilation avant pour éviter que l'air ne sorte par l'appareil et pour que tout cet air sorte par la gaine.

POSITION	EFFET
1 Tirage ouvert	Air primaire et secondaire ouverts À utiliser pour l'allumage/l'arrêt.
2 Posit. intermédiaire	Combustion normale.
3 Tirage fermé	Uniquement l'air postcombustion Entretien des braises.



### FERMETURE VENTILATION AVANT



↑ OUVERT  
↓ FERMÉ

### CONSEILS DE SÉCURITÉ :

Pour pouvoir fermer la VENTILATION AVANT, il est indispensable d'installer une gaine. Si vous n'avez pas l'intention de canaliser d'autres pièces, faites-le dans cette pièce.

**NE JAMAIS FERMER LA VENTILATION AVANT SI L'APPAREIL N'EST PAS CANALISÉ, CELA PROVOQUERAIT UNE FORTE CONCENTRATION DE CHALEUR À L'INTÉRIEUR.**

## 10.- EXTINCTION DU FEU

- Arrêtez de remettre du bois.
- Ouvrez l'entrée d'air au maximum.
- Laissez le feu s'éteindre.

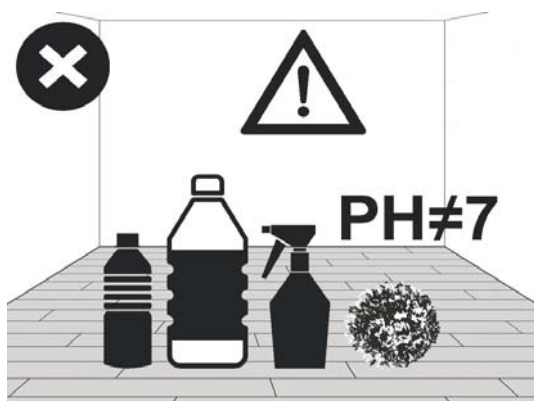
## 11.- ENTRETIEN DES MATÉRIAUX RÉFRACTAIRES

Les matériaux réfractaires internes (BLACKERAM) sont conçus pour résister à une utilisation normale. Leur propreté est garantie par une bonne combustion. Les principaux dommages subis par les matériaux réfractaires sont dus à :

- des coups accidentels ;
- l'utilisation de pastilles d'allumage non écologiques ;
- une quantité de bois supérieure à celle recommandée ;
- l'utilisation de combustibles autres que ceux recommandés.

ATTENTION !

ATTENDEZ LE REFROIDISSEMENT COMPLET AVANT DE FAIRE L'ENTRETIEN



### CONSEIL DE SÉCURITÉ :

IL EST TRÈS IMPORTANT DE TENIR HORS DE PORTÉE LES ENFANTS ET LES PERSONNES SOUFFRANT DE PROBLÈMES RESPIRATOIRES PENDANT LES OPÉRATIONS D'ENTRETIEN.

## 12.- ENTRETIEN COURANT

### RETRAIT DES CENDRES

Les cendres doivent être retirées lorsqu'elles risquent de boucher l'entrée d'air frais dans le foyer.

Attendez que les cendres soient complètement froides, utilisez une pelle ou un aspirateur à cendres spécifique.

### ENTRETIEN DES ÉLÉMENTS MÉTALLIQUES

Nettoyez avec un chiffon sec.

### NETTOYAGE DE LA VITRE

L'utilisation de détachants pour les fours entraîne la détérioration rapide des joints. Pour nettoyer l'intérieur de la vitre, utilisez des produits spécifiques pour le nettoyage des vitres.

Séchez soigneusement la vitre, car les résidus gras fixent les fumées.

Si la vitre est très sale... Êtes-vous sûr que votre bois de chauffage est bien sec ?

Si la vitre est très sale, vous pouvez démonter la porte très facilement pour la nettoyer : soulevez la porte pour la sortir de la charnière inférieure. (Pour la replacer, il suffit de la remettre sur les charnières).

**13.- ENTRETIEN ANNUEL**

**VÉRIFICATION DE L'ÉTAT DES JOINTS**

- Vérification oculaire.

Inspectez le joint sur tout le périmètre pour vérifier qu'il n'a pas brûlé et qu'il n'est pas abîmé.

- Vérification mécanique.

Même s'ils semblent en bon état, les joints peuvent avoir perdu leur propriété et ne pas assurer une étanchéité suffisante ; pour le vérifier, insérez une bande de papier de quelques centimètres de long dans la porte : le papier doit rester coincé. Répétez cette opération tout autour de la porte.

Si la bande de papier glisse, le joint doit être remplacé (contactez votre revendeur).

**ENTRETIEN DU VENTILATEUR**

Si votre foyer est équipé d'un ventilateur, il faut le nettoyer avant chaque saison de chauffage.

Avant toute chose, débranchez l'alimentation électrique.

Démontez la porte (voir page précédente).

Dévissez les vis de la grille avant (A) et retirez le tiroir. (B)

Après avoir nettoyé le ventilateur, remontez le tout dans l'ordre inverse.

**CONSEIL DE SÉCURITÉ :**  
 NOUS VOUS CONSEILLONS DE CONTACTER VOTRE  
 REVENDEUR POUR LE CONTRÔLE ET LA RÉVISION  
 ANNUELLE.  
 FAITES CONFIANCE À DES PROFESSIONNELS QUALIFIÉS.



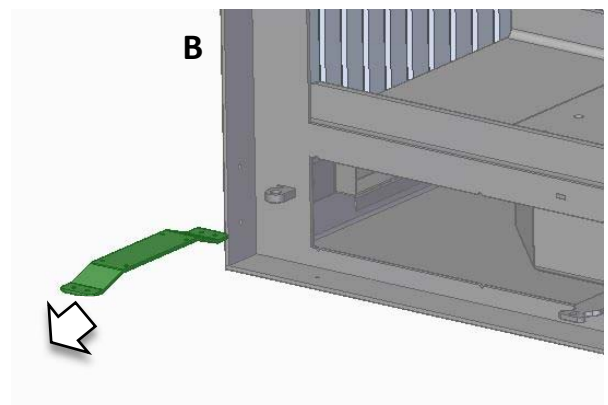
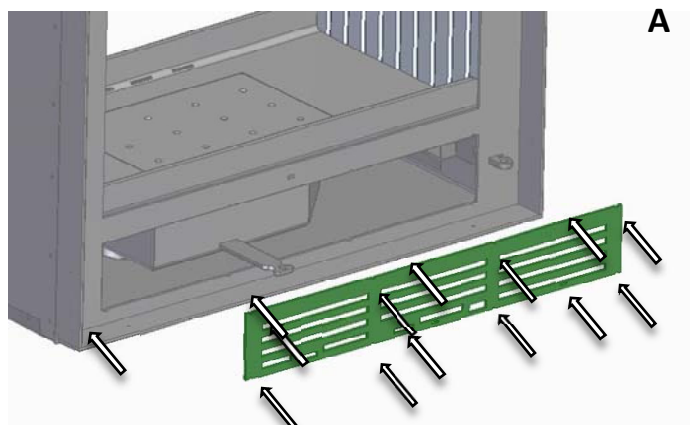
**RISQUE D'INCENDIE**



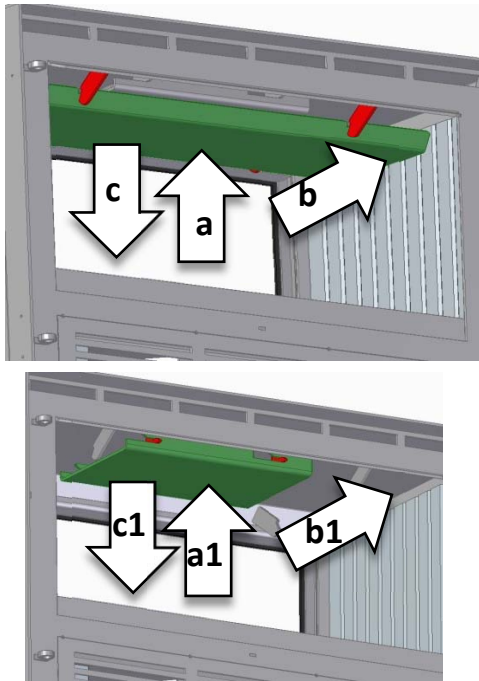
**RISQUE ÉLECTRIQUE**



**RISQUE INDÉTERMINÉ**



\* Représentation graphique



## DÉMONTAGE DU DÉFLECTEUR\*

Les déflecteurs doivent être démontés, quelle que soit la méthode de ramonage employée :

### DÉFLECTEUR 1

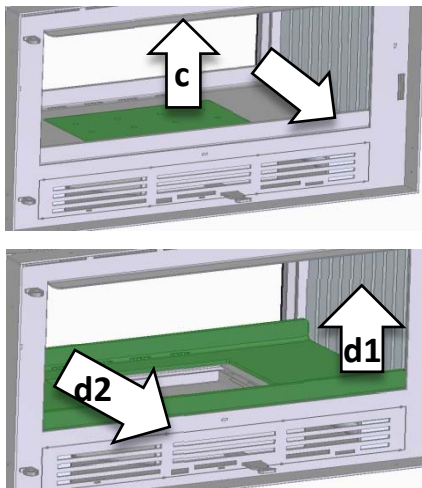
- Poussez la partie avant vers le haut (a).
- Tirez la partie arrière vers le bas (b).
- Retirez-le lentement sans l'endommager (c).

### DÉFLECTEUR 2

- Poussez vers le haut au centre (a1).
- Déplacez-le vers l'avant (b1).
- Tirez vers le bas (c1)
- Retirez-le lentement sans l'endommager.

REMARQUE : Une fois l'entretien terminé, remontez le tout en sens inverse.

\*\* Représentation graphique

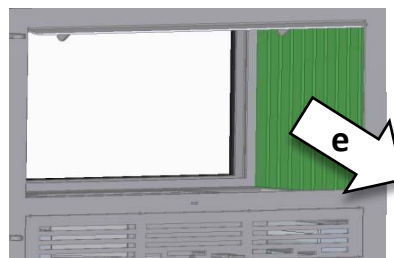


## DÉMONTAGE DU REVÊTEMENT INTÉRIEUR\*\*

Pour le nettoyage ou le remplacement des éléments de la chambre de combustion :

- Retirez la grille du plancher du foyer et le cendrier (c)
- Soulevez d'un côté (d1) et retirez le plancher du foyer (d2).
- Enfin, retirez les revêtements latéraux (e).

REMARQUE : Une fois l'entretien terminé, remontez le tout en sens inverse.



## 14.- RAMONAGE

Donnez ce dépliant au ramoneur.

BELLIDO vous conseille de faire appel à un professionnel pour effectuer le ramonage proprement dit. Cette opération peut être dangereuse si elle n'est pas réalisée avec les moyens appropriés.

### ATTENTION !

LE RAMONAGE DOIT ÊTRE FAIT AU MOINS UNE FOIS PAR AN, CONFORMÉMENT AUX RÉGLEMENTATIONS LOCALES ET NATIONALES EN VIGUEUR

**15.- TABLEAU D'ENTRETIEN**

DATE	NETTOYAGE DE LA PRISE D'AIR	VÉRIFICATION DES JOINTS	ENTRETIEN DU VENTILATEUR	RAMONAGE	INTERVENANT	OBSERVATIONS
/ /	<input type="checkbox"/>	<input type="checkbox"/>	<input type="checkbox"/>	<input type="checkbox"/>		
/ /	<input type="checkbox"/>	<input type="checkbox"/>	<input type="checkbox"/>	<input type="checkbox"/>		
/ /	<input type="checkbox"/>	<input type="checkbox"/>	<input type="checkbox"/>	<input type="checkbox"/>		
/ /	<input type="checkbox"/>	<input type="checkbox"/>	<input type="checkbox"/>	<input type="checkbox"/>		
/ /	<input type="checkbox"/>	<input type="checkbox"/>	<input type="checkbox"/>	<input type="checkbox"/>		
/ /	<input type="checkbox"/>	<input type="checkbox"/>	<input type="checkbox"/>	<input type="checkbox"/>		
/ /	<input type="checkbox"/>	<input type="checkbox"/>	<input type="checkbox"/>	<input type="checkbox"/>		
/ /	<input type="checkbox"/>	<input type="checkbox"/>	<input type="checkbox"/>	<input type="checkbox"/>		
/ /	<input type="checkbox"/>	<input type="checkbox"/>	<input type="checkbox"/>	<input type="checkbox"/>		
/ /	<input type="checkbox"/>	<input type="checkbox"/>	<input type="checkbox"/>	<input type="checkbox"/>		
/ /	<input type="checkbox"/>	<input type="checkbox"/>	<input type="checkbox"/>	<input type="checkbox"/>		
/ /	<input type="checkbox"/>	<input type="checkbox"/>	<input type="checkbox"/>	<input type="checkbox"/>		
/ /	<input type="checkbox"/>	<input type="checkbox"/>	<input type="checkbox"/>	<input type="checkbox"/>		
/ /	<input type="checkbox"/>	<input type="checkbox"/>	<input type="checkbox"/>	<input type="checkbox"/>		
/ /	<input type="checkbox"/>	<input type="checkbox"/>	<input type="checkbox"/>	<input type="checkbox"/>		
/ /	<input type="checkbox"/>	<input type="checkbox"/>	<input type="checkbox"/>	<input type="checkbox"/>		
/ /	<input type="checkbox"/>	<input type="checkbox"/>	<input type="checkbox"/>	<input type="checkbox"/>		
/ /	<input type="checkbox"/>	<input type="checkbox"/>	<input type="checkbox"/>	<input type="checkbox"/>		
/ /	<input type="checkbox"/>	<input type="checkbox"/>	<input type="checkbox"/>	<input type="checkbox"/>		
/ /	<input type="checkbox"/>	<input type="checkbox"/>	<input type="checkbox"/>	<input type="checkbox"/>		
/ /	<input type="checkbox"/>	<input type="checkbox"/>	<input type="checkbox"/>	<input type="checkbox"/>		
/ /	<input type="checkbox"/>	<input type="checkbox"/>	<input type="checkbox"/>	<input type="checkbox"/>		
/ /	<input type="checkbox"/>	<input type="checkbox"/>	<input type="checkbox"/>	<input type="checkbox"/>		
/ /	<input type="checkbox"/>	<input type="checkbox"/>	<input type="checkbox"/>	<input type="checkbox"/>		
/ /	<input type="checkbox"/>	<input type="checkbox"/>	<input type="checkbox"/>	<input type="checkbox"/>		
/ /	<input type="checkbox"/>	<input type="checkbox"/>	<input type="checkbox"/>	<input type="checkbox"/>		
/ /	<input type="checkbox"/>	<input type="checkbox"/>	<input type="checkbox"/>	<input type="checkbox"/>		



## 16.- PROBLÈMES ET SOLUTIONS

PROBLÈME	CAUSE POSSIBLE	SOLUTION
- Le feu s'éteint.	- Le bois est humide ou vert.	- Utilisez du bois sec.
	- L'appareil n'a pas été suffisamment chauffé.	- Laissez le régulateur d'entrée d'air ouvert au maximum jusqu'à ce que le feu soit bien allumé, puis réduisez l'entrée d'air.
	- Bois très dense.	- Utilisez du bois moins dense.
	- Saleté sur le déflecteur.	- Aspirez et/ou démontez le déflecteur. Effectuez l'entretien
Les bûches brûlent rapidement.	- Saleté sur le plancher du foyer et cendrier plein.	- Effectuez l'entretien courant.
	- Charge insuffisante.	- Mettez plus de bois.
	- Bois peu dense.	- Utilisez du bois plus dense.
	- Régulateurs d'entrée d'air en position allumage du feu (entièrement)	- Réduisez l'entrée d'air.
- De la fumée sort de l'appareil.	- Joint d'isolation abîmé.	- Réglez la fermeture de la porte ou remplacez le joint.
	- Le bois est humide ou vert.	- Utilisez du bois sec.
	- La cheminée doit être nettoyée ou entretenue.	- Suivez les instructions de nettoyage.
	- Saleté sur le déflecteur.	- Aspirez et/ou démontez le déflecteur. Effectuez l'entretien
- La vitre se salit.	- Conditions météorologiques exceptionnelles.	
	- Le bois est humide ou vert.	- Utilisez du bois sec.
- Le ventilateur ne fonctionne pas.*	- La combustion manque d'air.	- Ouvrez le tirage (+ entrée d'air).
	- Votre appareil n'est pas équipé de ventilateurs.	- Demandez à votre revendeur s'il est possible de les installer.
	- L'appareil ne chauffe pas suffisamment.	- Attendez que la température d'activation (50 °C) soit atteinte.
	- Pas d'approvisionnement en électricité.	- Activez manuellement (mettre l'interrupteur en position I et II).
	- Vérifiez les interrupteurs et les connexions électriques. (pour écarter d'autres possibilités, mettez l'interrupteur position I et II).	
	- Le thermostat est en panne.	- Remplacez-le.

\* Ne jamais débrancher l'appareil de l'alimentation électrique tant que le feu est allumé. Le thermostat est un élément de protections des ventilateurs, car il les met en marche pour éviter la surchauffe.

### **17.- AVERTISSEMENTS ET SÉCURITÉ**

- N'allumez jamais de feu s'il y a des gaz inflammables dans la pièce.
- Ne modifiez pas l'appareil. Toute modification de l'insert peut impliquer des risques et annule la garantie. En cas de réparation, utilisez uniquement des pièces de rechange BELLIDO.
- Des moyens de protection contre le risque d'incendie (distance de sécurité ou, le cas échéant, isolation thermique) doivent être prévus.
- Les enfants et les personnes handicapées doivent être informés et protégés, car l'appareil atteint des températures élevées et il ne faut pas le toucher.
- Ne videz pas les cendres dans un récipient pouvant contenir des matériaux inflammables (papier, carton, bois, etc.), car les braises conservent la chaleur pendant longtemps et pourraient déclencher un incendie.
- Il est dangereux de surchauffer l'appareil. Respectez les instructions pour l'utilisation des combustibles.
- Ne brûlez pas de grosse quantité de copeaux de bois, de petit bois, de la paille ou du carton. Ils peuvent déclencher un feu excessivement dangereux.
- Ne brûlez pas de déchets, du plastique ou d'autres résidus.
- N'élevez pas le feu.
- N'utilisez en aucun cas l'appareil sans le cendrier ou s'il est plein, car cela peut entraîner une déformation du plancher du foyer.
- Il faut éviter toute trace d'humidité dans le conduit d'évacuation de la fumée et l'entrée d'eau dans celui-ci pour protéger l'appareil contre l'accumulation d'eau et la condensation.
- Les conditions météorologiques de la région peuvent avoir des conséquences sur le fonctionnement et la sécurité de l'appareil, notamment en cas de risque de gel.

#### ATTENTION !

EN RAISON DES TEMPÉRATURES ÉLEVÉES DANS LA PARTIE INFÉRIEURE DE L'APPAREIL, IL EST TOTALEMENT INTERDIT DE L'UTILISER POUR ENTREPOSER LES BÛCHES, HORMIS SI UNE ISOLATION ADAPTÉE EST GARANTIE.

### **18.- EN CAS D'INCENDIE**

Au début, il ne faut surtout pas ouvrir la porte de l'insert.

Fermez complètement l'entrée d'air à l'aide de la poignée isolée.

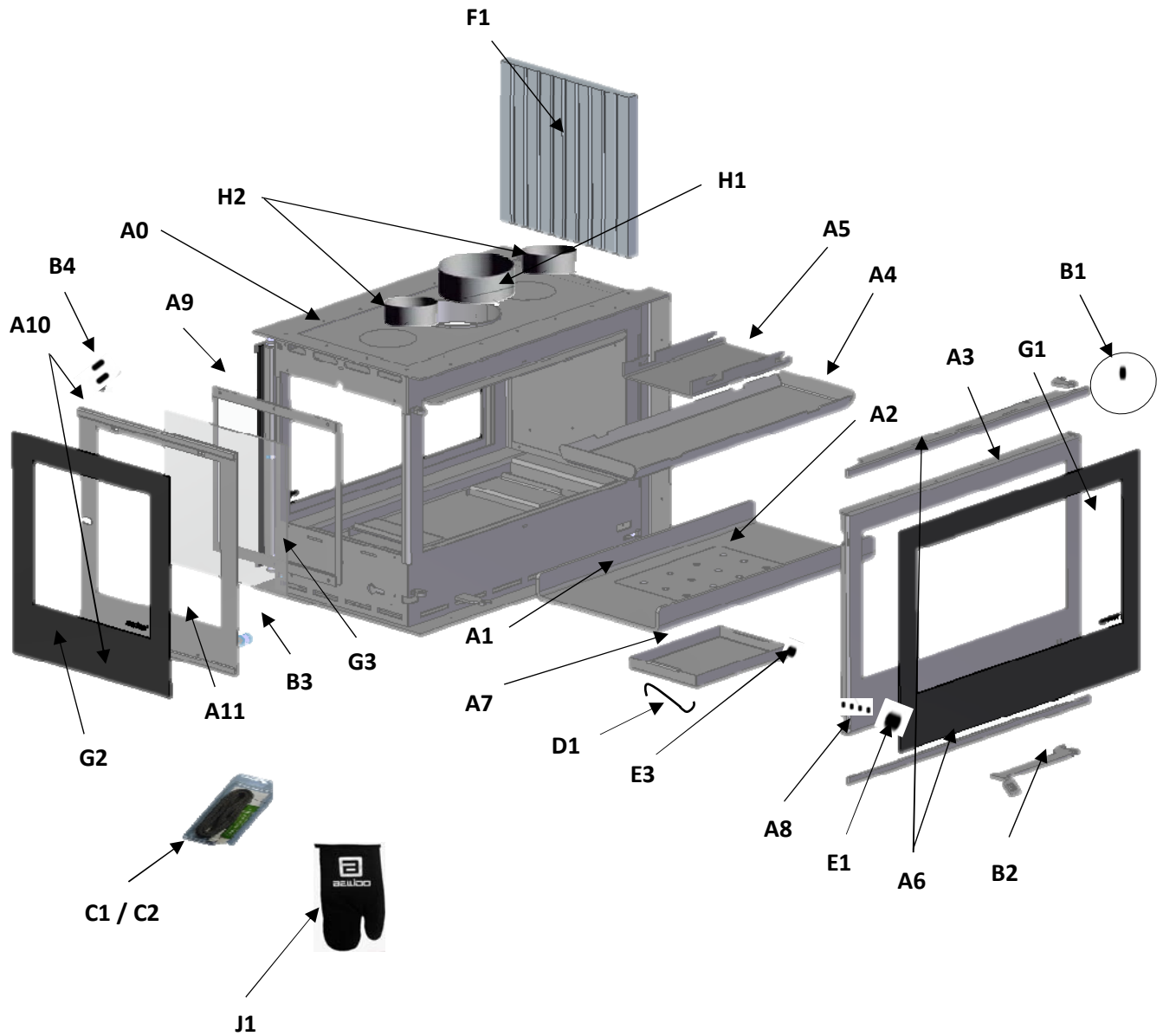
Appelez les services d'urgence et d'extinction des incendies :

Après quelques minutes, si le feu n'a pas diminué, utilisez un extincteur à poudre, du bicarbonate de soude ou du sable (surtout pas d'eau).

Après un feu de cheminée, ventilez la pièce dans laquelle se trouve l'insert.

Avec l'aide d'un professionnel, nettoyez et inspectez l'équipement et réparez-le si nécessaire.

19.- ACCESSOIRES, COMPOSANTS ET PIÈCES DÉTACHÉES



## EN CAS DE PROBLÈME (suite)

COD.	DESCRIPTION	RÉFÉRENCE			
		UD.	LLC80DF3	UD.	LLC80DF4
A0	STRUCTURE PRINCIPALE	1	-	1	-
A1	PLANCHER DU FOYER	1	B102	1	B102
A2	GRILLE DE PLANCHER DU FOYER	1	B031	1	B031
A3	PORTE AVANT	2	B116	2	B116
A4	DÉFLECTEUR INFÉRIEUR	1	B099(R6)	1	B099(R6)
A5	DÉFLECTEUR SUPÉRIEUR	1	B098	1	B098
A6	LANGUETTE PORTE EN VERRE (EN HAUT ET EN BAS)	4	B119	4	B119
A7	CENDRIER	1	B046	1	B046
A8	VIS		0522273		0522273
A9	CADRE EN VERRE LATÉRALE INTERNE	1	B132/B133	2	B132/B133
A10	CHARNIÈRE PORTE LATÉRALE	1	B144	2	B144
A11	PORTE CÔTÉ	1	B130	2	B130
B1	KIT DE FERMETURE DE PORTE	2	KITCPLC2	2	KITCPLC2
B2	POIGNÉE DE PORTE	2	B120	2	B120
B3	KIT TORNILLO + MUELLE	1	KITTORMU	2	KITTORMU
B4	COJINETE	4	B706	4	B706
C1	CORDON TRESSÉ POUR PORTE AVANT	2	KITREP12	2	KITREP12
C2	CORDON TRESSÉ POUR VERRE AVANT	2	FIVEX153	2	FIVEX153
C3	CORDON TRESSÉ POUR VITRE LATÉRALE INTÉRIEURE	1	FIVEX63	2	FIVEX63
D1	CROCHET RÉGULATEUR DE TIRAGE	1	GANCHO01	1	GANCHO01
F1	REVÊTEMENT LATÉRAL BLACKERAM	1	B703	-	-
G1	VERRE SÉRIGRAPHIÉ AVANT	2	B602	2	B602
G2	VERRE CÔTÉ EXTÉRIEUR	1	603	2	603
G3	VERRE CÔTÉ INTÉRIEUR	1	604	2	604
H1	MANCHON RACCORDEMENT CONDUIT DE FUMÉE	1	MA175LLC	1	MA175LLC
H2	MANCHON RACCORDEMENT CANALISATION L'AIR	2	MAN13LLC	2	MAN13LLC
J1	GANT	1	MANOPLA1	1	MANOPLA1
AC1	CADRE 50mm.	1	M50/VL80	1	M50/V380
AC2	CADRE 20mm.	1	M20/VL80	1	M20/V380

## QUALITÉ BELLIDO

Cet appareil a été conçu pour vous offrir un maximum de plaisir, de confort et de sécurité.

Fabriqué avec le plus grand soin à partir de matériaux et de composants de la plus haute qualité, il fonctionnera sans problème pendant des années.

Si, malgré nos soins, vous constatez des défauts, nous nous engageons à y remédier.

## GARANTIE COMMERCIALE

La garantie concerne tout acheteur (utilisateur) d'un appareil BELLIDO.

Elle prend effet à compter de la date de la facture de vente originale délivrée par le distributeur à l'acheteur.

Avant toute requête, vous devez toujours indiquer le numéro de série pour suivre et tracer l'article.

## DURÉE DE LA GARANTIE

Sans préjudice de la garantie pour vices cachés, la durée de la garantie commerciale est conforme à la loi pour la structure de l'appareil, les composants électriques d'origine (ventilateur, thermostat, interrupteur, câblage, etc.), et les autres éléments (grille de fond, mécanisme de la porte, charnières, serrures, etc.).

La seule garantie valable est la facture fournie par le vendeur à l'acheteur.

## LA GARANTIE NE COUVRE PAS

- Les pièces d'usure (par exemple les éléments réfractaires, les joints, etc.) qui doivent être remplacées de temps à autre dans le cadre d'une utilisation normale.
- La vitre.
- Les dommages causés à l'appareil et les dysfonctionnements dus :
  - à une utilisation inadaptée, non conforme aux indications du mode d'emploi ;
  - à un mauvais entretien ;
  - à une cause extérieure telle qu'une inondation, la foudre, un incendie, etc. ;
  - aux conditions locales, telles que les problèmes de tirage ou les défaillances dus à des conduits défectueux.
- Les dommages causés par :
  - une mauvaise installation ;
  - une surcharge ;
  - l'utilisation d'un combustible inapproprié.

La garantie est limitée au remplacement des éléments reconnus défectueux, à l'exclusion des frais encourus pour les pièces de rechange, les dommages et intérêts. Les pièces de rechange fournies dans le cadre de la garantie sont couvertes par la garantie durant la période restante.

Pour bénéficier de la garantie, vous devez effectuer l'entretien conformément à la réglementation en vigueur.

# FORMULAIRE DE GARANTIE

\*À REMPLIR EN LETTRES CAPITALES.

El tratamiento de los datos comunicados está sometido a las leyes de protección de la privacidad.

## L'ACHETEUR

NOMS

PRÉNOM

ADRESSE

VILLE ET CODE POSTAL

PROVINCE ET PAYS

E-MAIL ET TÉLÉPHONE

LANGUE

<input type="checkbox"/>	ES	<input type="checkbox"/>	EN	<input type="checkbox"/>	PT	<input type="checkbox"/>	FR	<input type="checkbox"/>	IT	<input type="checkbox"/>	DE	<input type="checkbox"/>	SV	<input type="checkbox"/>	
--------------------------	----	--------------------------	----	--------------------------	----	--------------------------	----	--------------------------	----	--------------------------	----	--------------------------	----	--------------------------	--

ADRESSE D'INSTALLATION  
(si autre)

## APPAREIL ACHETÉ

MODÈLE

N° DE SÉRIE\*

## VENDEUR

DÉNOMINATION SOCIALE

N° FACTURE\*\* ET DATE

## INSTALLATEUR (si différent du vendeur)

DÉNOMINATION SOCIALE

ADRESSE

VILLE ET CODE POSTAL

PROVINCE ET PAYS

E-MAIL ET TÉLÉPHONE

DATE D'INSTALLATION

\* Ces informations sont indiquées sur l'emballage, dans ce manuel et sur la structure de l'appareil, consultez le chapitre « En cas de problème ».

\*\* LE VENDEUR doit faire une copie de ce document pour l'archiver avec la facture de vente. BELLIDO se réserve le droit de réclamer une copie comme preuve.



# BELLIDO®

MANUFACTURAS METÁLICAS

[www.bellido.eu](http://www.bellido.eu)

FONDS EUROPÉEN DE DÉVELOPPEMENT RÉGIONAL

Une manière de faire l'Europe



UNION EUROPÉENNE